

Panasonic

Panasonic

HJ4-L-DC24V-D-6

Numero di parte:

HJ4-L-DC24V-D-6

Costruttore / Marca:

Panasonic

Descrizione del prodotto

HJ 4FORM C DC 24V

Schede tecniche:

Stato di RoHS

Senza piombo / RoHS

Condizione di scorta

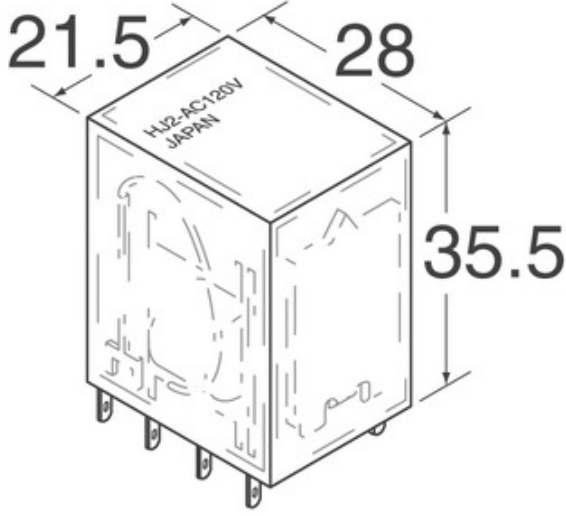
9249 pcs stock

Nave da

Hong Kong

Modo di spedizione

DHL/Fedex/TNT/UPS/EMS



L'immagine può essere rappresentativa. Vedi le specifiche per i dettagli del prodotto.

RICHIESTA DI OFFERTA

Specifiche di HJ4-L-DC24V-D-6

NUMERO DI PARTE	HJ4-L-DC24V-D-6
FABBRICANTE	Panasonic
DESCRIZIONE	HJ 4FORM C DC 24V
STATO LEAD SENZA PIOMBO / ROHS	Senza piombo / RoHS
QUANTITÀ DISPONIBILE	9249 pcs
SCHEDA DATI	
SERIE	*
MOISTURE SENSITIVITY LEVEL (MSL)	1 (Unlimited)
STATO SENZA PIOMBO / STATO ROHS	Lead free / RoHS Compliant
DESCRIZIONE DETTAGLIATA	Relay Coil

Tag correlati

Panasonic HJ4-L-DC24V-D-6	Distributore HJ4-L-DC24V-D-6	Fornitore HJ4-L-DC24V-D-6
Prezzo HJ4-L-DC24V-D-6	Immagini HJ4-L-DC24V-D-6	Immagine HJ4-L-DC24V-D-6
Scheda tecnica HJ4-L-DC24V-D-6 PDF	HJ4-L-DC24V-D-6 Scarica la scheda tecnica	Datasheet HJ4-L-DC24V-D-6
Azione HJ4-L-DC24V-D-6	Acquista HJ4-L-DC24V-D-6	Acquista Panasonic HJ4-L-DC24V-D-6
Panasonic HJ4-L-DC24V-D-6	Fornitore Panasonic	Distributore Panasonic
Panasonic HJ4-L-DC24V-D-6	Panasonic - Consumer Division HJ4-L-DC24V-D-6	Panasonic - Consumer Electronics Corp. HJ4-L-DC24V-D-6
Panasonic Battery Group HJ4-L-DC24V-D-6	Panasonic Electric Works - ACSD HJ4-L-DC24V-D-6	Panasonic Electronic Components - Semiconductor Pr HJ4-L-DC24V-D-6
Panasonic - ATG HJ4-L-DC24V-D-6	Panasonic - BSG HJ4-L-DC24V-D-6	Panasonic - DTG HJ4-L-DC24V-D-6
Panasonic Electric Works HJ4-L-DC24V-D-6	Panasonic Electronic Components HJ4-L-DC24V-D-6	Panasonic Industrial Automation Sales HJ4-L-DC24V-D-6
Panasonic Semiconductor HJ4-L-DC24V-D-6		

prodotti correlati

<p>HJ4-L-DC48V-6 Produttori: Panasonic Descrizione: RELAY GENERAL PURPOSE disponibile: 6054 pcs RFQ</p>	<p>HJ4-L-DC12V-6 Produttori: Panasonic Descrizione: RELAY GENERAL PURPOSE disponibile: 5283 pcs RFQ</p>
<p>HJ4-L-DC24V-D Produttori: Panasonic Descrizione: RELAY GENERAL PURPOSE disponibile: 6763 pcs RFQ</p>	<p>HJ4-L-DC24V Produttori: Panasonic Descrizione: RELAY GEN PURPOSE 4PDT 5A 24V disponibile: 10307 pcs RFQ</p>
<p>HJ4-L-DC48V-D-6 Produttori: Panasonic Descrizione: RELAY GENERAL PURPOSE disponibile: 6998 pcs RFQ</p>	<p>HJ4-L-DC48V-D Produttori: Panasonic Descrizione: RELAY GENERAL PURPOSE disponibile: 4072 pcs RFQ</p>
<p>HJ4-L-DC48V Produttori: Panasonic Descrizione: RELAY GEN PURPOSE 4PDT 5A 48V disponibile: 11557 pcs RFQ</p>	<p>HJ4-L-DC12V-D Produttori: Panasonic Descrizione: RELAY GENERAL PURPOSE disponibile: 3044 pcs RFQ</p>
<p>HJ4-L-DC12V-D-6 Produttori: Panasonic Descrizione: RELAY GENERAL PURPOSE disponibile: 3953 pcs RFQ</p>	<p>HJ4-L-DC24V-6 Produttori: Panasonic Descrizione: RELAY GENERAL PURPOSE disponibile: 3786 pcs RFQ</p>
<p>HJ4-L-T-AC120V Produttori: Panasonic Descrizione: RELAY GEN PURPOSE 4PDT 5A 120V disponibile: 9348 pcs RFQ</p>	<p>HJ4-L-T-AC100V Produttori: Panasonic Descrizione: RELAY GEN PURPOSE 4PDT 5A 100V disponibile: 8903 pcs RFQ</p>