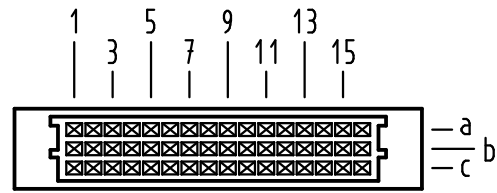


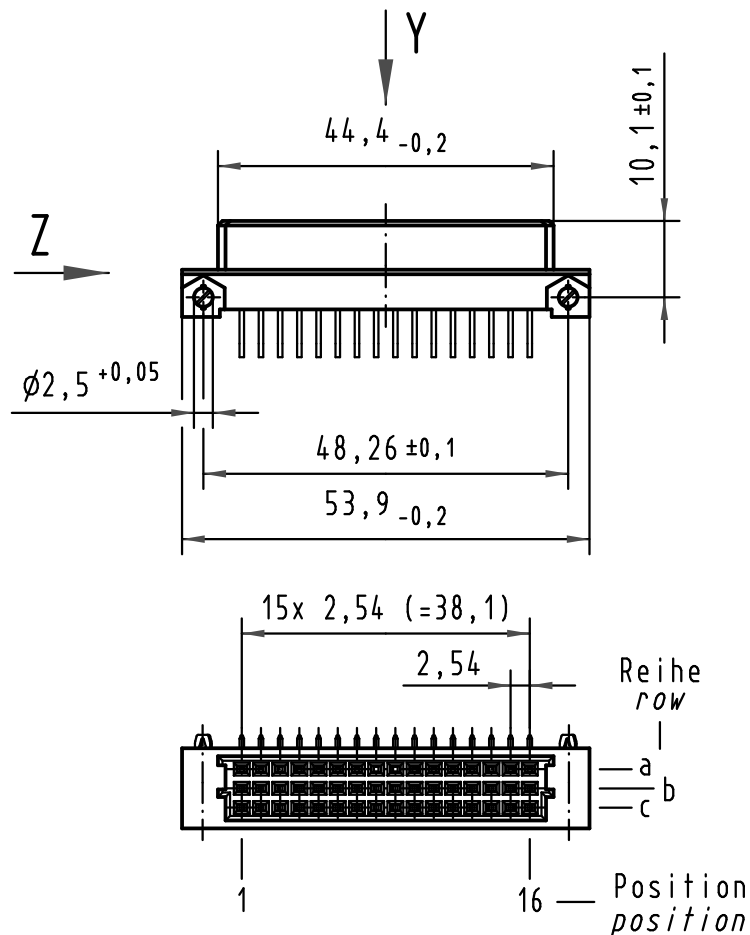
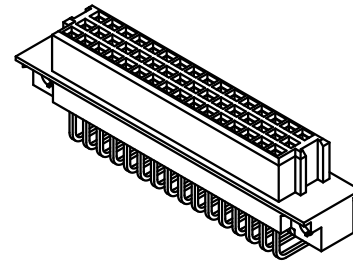
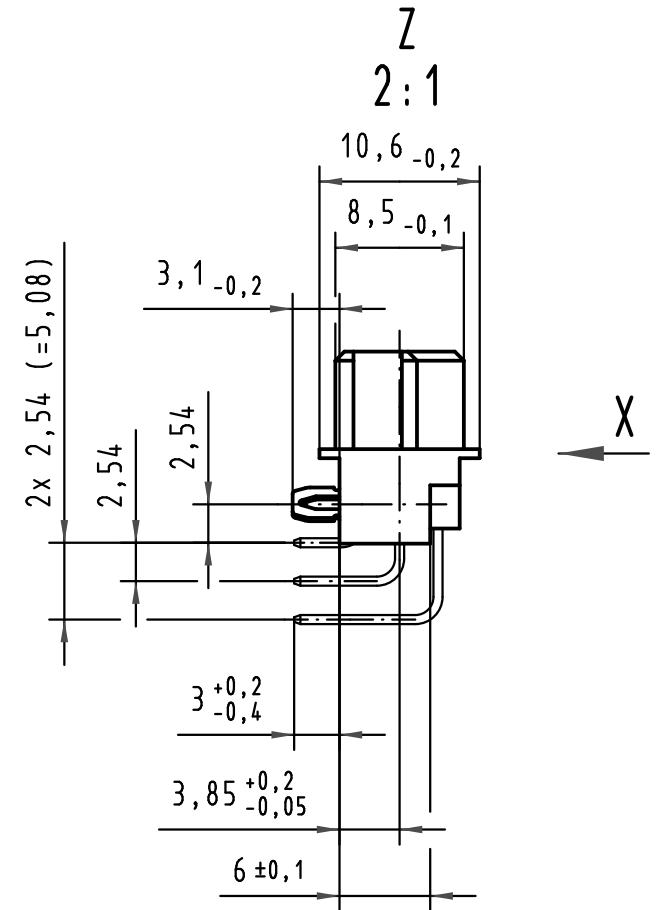
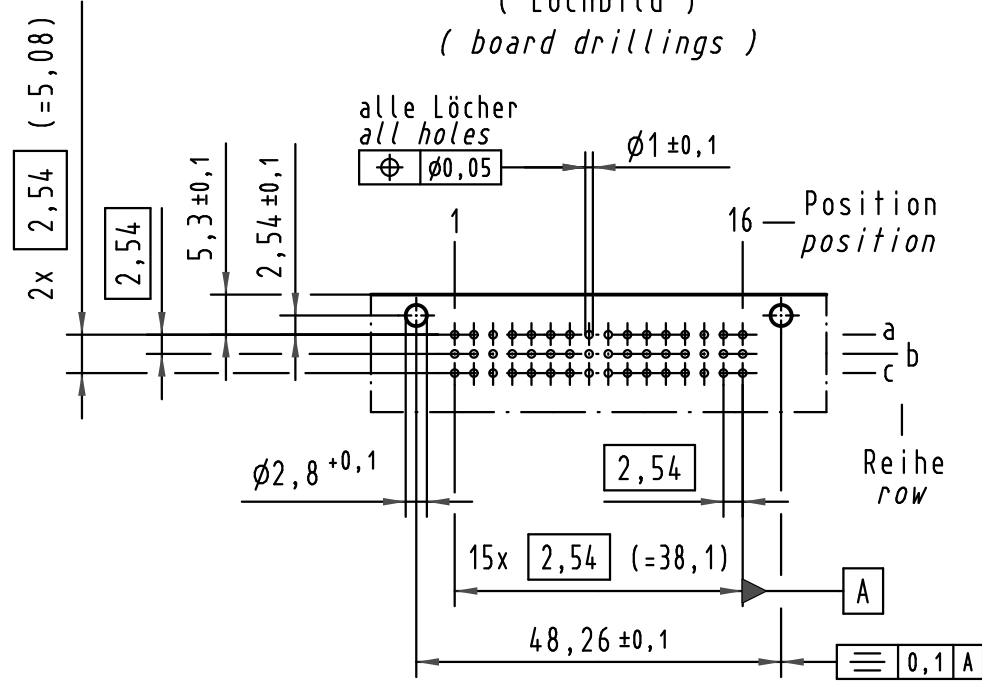
Y
Kontaktanordnung
contact arrangement



48 Signal Kontakte
48 signal contacts

- ☒ = Kontaktposition belegt
= position with contact
- ☐ = Kontaktposition nicht belegt
= position without contact

X
(Lochbild)
(board drillings)



09 28 448 6801	2	Au über/over Ni
Bestell-Nr. part-no.	Anforderungsstufe nach IEC performance level acc. to IEC	Kontaktoberfläche contact plating

All Dimensions in mm Original Size DIN A 3	Techn. Character.			Nicht tolerierte Maße/Free size tolerances IEC 60603-2	
	Detail.	Dat.	Name	Maßstab/Scale 1:1 (2:1)	Bauform 2R Federleiste mit Clip Einlöt, 48 pol. type 2R female connector with clip solder, 48 pol.
Insp.	13.12.00	Pa.			
Stand.					
34650	05.07.09	Hage.	HARTING Electronics GmbH & Co. KG D-32339 ESPELKAMP		TB 09 28 448 x801
28746					Blatt/page
Mod.	Dat.	Name			Sub.

Alle Rechte vorbehalten/ All rights reserved