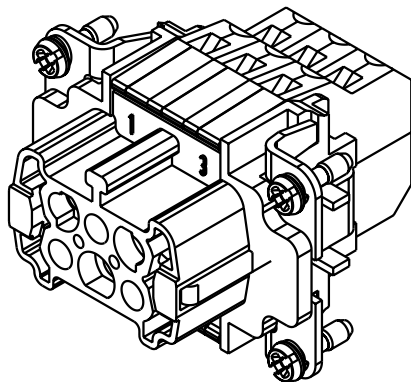
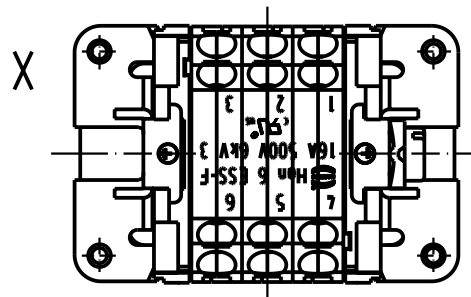
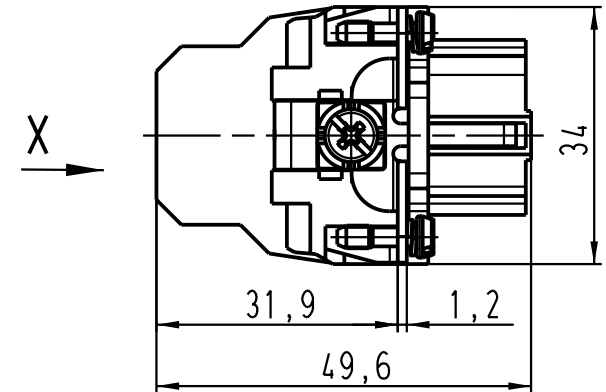
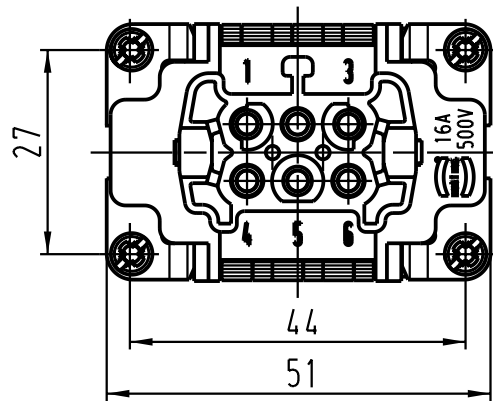
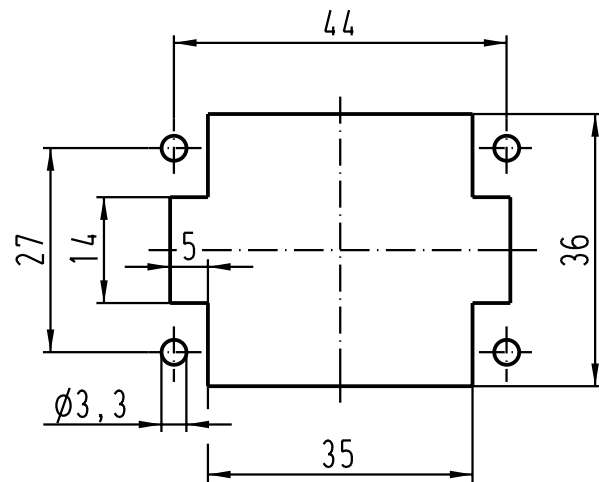


Montageausschnitt/
panel cut out



All Dimensions in mm Original Size DIN A 4			Techn. Character.			Nicht tolerierte Masse/ Free size tolerances			
			Dat.	Name	Masstab/Scale	Han 6ESS-F Buchseneinsatz / female insert			
			Detail.	03.05.02	Loe.				
			Insp.		HERB				
			Stand.						
410794	02.12.03	DY	HARTING Electric GmbH & Co. KG				TB 09 33 006 2772		
410526	18.07.03	Ho	D-32339 Espelkamp						
410049									
Mod.	Dat.	Name				Sub.			