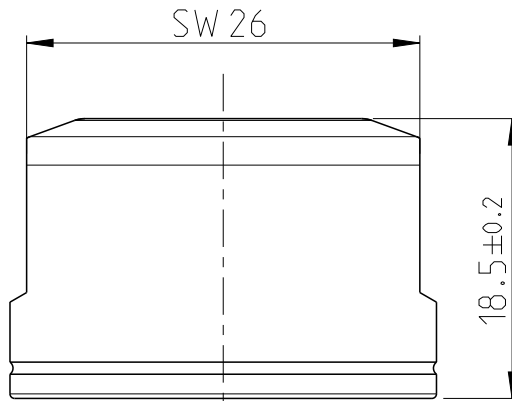


PROJEKT NR.  
 PRJ-13-000004433

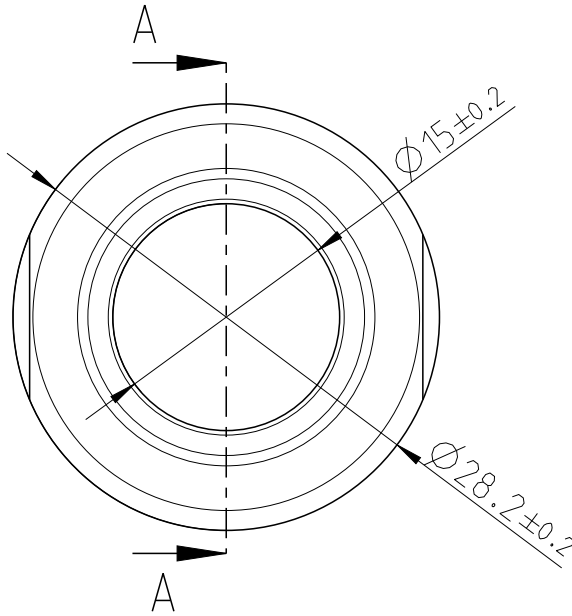
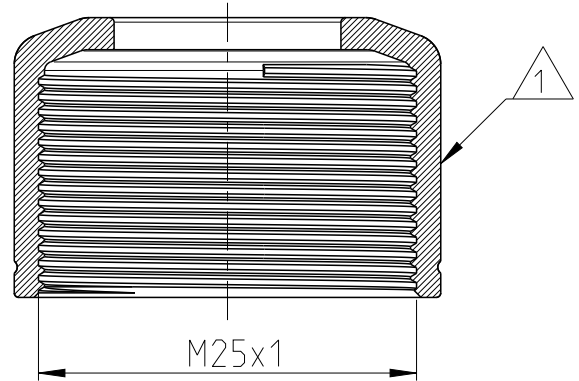
REVISIONS  
 AENDERUNGEN

MATED WITH:  
 PASSEND ZU:

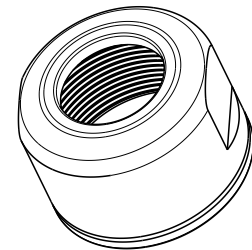
P	LTR	DESCRIPTION BESCHREIBUNG	DATE	DWN	APVD
	A1	NEW DRAWING	24NOV2015	ER	DO
	A2	REV. PER ECR-16-000458	12JAN2016	ER	DO
	A3	REV. PER PCN E-17-004823	04APR2017	ER	DO



SECTION A-A  
 SCHNITT A-A



SCALE 1:1



1 SURFACE: NICKEL PLATED  
 2 MATERIAL: BRASS

1 OBERFLAECHE: VERNICKELT  
 2 WERKSTOFF: MESSING

-1 AS SHOWN  
 -1 WIE GEZEICHNET

2015

RELEASED FOR PUBLICATION  
 FREI FUER VEROFFENTLICHTUNG

THIS DRAWING IS UNCLASSIFIED  
 VERTRAULICHE UNVEROFFENTLICHTE ZEICHNUNG

ALL RIGHTS RESERVED.  
 BY TE Connectivity Germany GmbH ALLE RECHTE VORBEHALTEN.

DIMENSIONS: MASSEINHEITEN: MM	DWN E.REISS	24NOV2015	MATERIAL	2	FINISH OBERFLAECHE/FARBE	1
	CHK D.ONDREJ	24NOV2015	TE Connectivity			
TOLERANCES UNLESS OTHERWISE SPECIFIED: ALLGEMEINTOLERANZEN	APVD D.ONDREJ	24NOV2015				
	PRODUCT SPEC PRODUKTSPEZ.	108-94485	SIZE	CAGE CODE	DRAWING NO ZEICHNUNGS-NR.	RESTRICTED TO NUR FUER
0 PLC ± 1 PLC ± 2 PLC ± 3 PLC ± 4 PLC ± ANGLES/W INKEL ±°	APPLICATION SPEC VERARBEITUNGSSPEZ.	114-94369	A 4	00779	C=2287895	-
WEIGHT GEWICHT		26.5g	CUSTOMER DRAWING		/KUNDENZEICHNUNG	SCALE MASSSTAB 2:1
		SHEET BLATT 1 OF VON 1		REV A3		