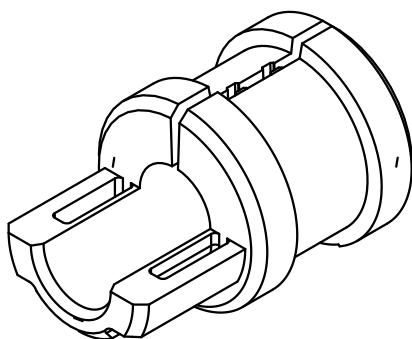


verwendbarer Kabel- ϕ 8-9
 suitable cable- ϕ 8-9



All Dimensions in mm Original Size DIN A 4		Techn. Character.			Nicht tolerierte Maße/ Free size tolerances	
			Dat.	Name	Maßstab/ Scale 2:1	Kabeldurchführungstülle <i>Cable entry gland</i>
		Detail.	07.03.12	Ho		
		Insp.		Be		
		Stand.				
A			HARTING Electric GmbH & Co. KG		TB 09 00 000 5356	Blatt/ page
Mod.	Dat.	Name	D-32339 Espelkamp			
					Sub. TB 09 00 000 5356 v. 11.06.08	