

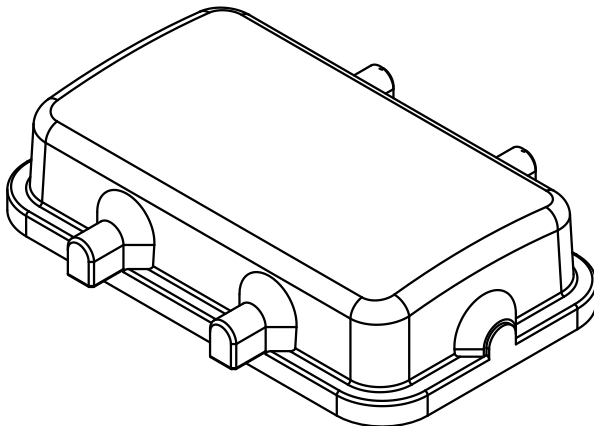
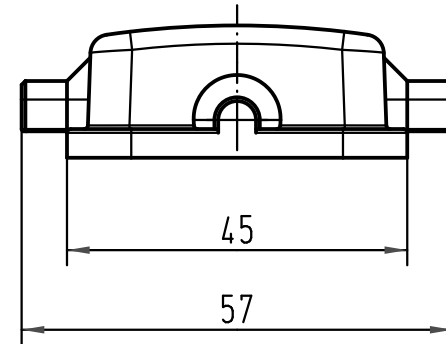
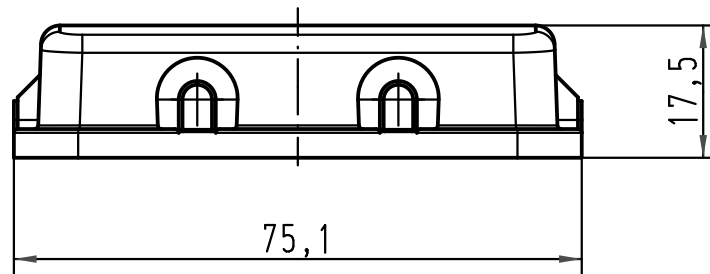
1 2 3 4 5 6

A

B

C

D



All Dimensions in mm Original Size DIN A 4		Techn. Character.			Nicht tolerierte Maß/Free size tolerances		
			Dat.	Name	Maßstab/Scale 1:1	Han 10B-AK Kunststoffkappe mit Zapfen <i>thermoplastic cover with pin</i>	
			Detail.	04.02.08 Rull			
			Insp.	Sch			
			Stand.				
413621			HARTING Electric GmbH & Co. KG D-32339 Espelkamp			TB 09 30 010 5407	Blatt/page Sub.
Mod.	Dat.	Name					