

**Panasonic**

Panasonic

### JW1AFSN-DC36V-F

Numero di parte:

JW1AFSN-DC36V-F

Costruttore / Marca:

Panasonic

Descrizione del prodotto

JW RELAY 1 FORM A 36V 10A

Schede tecniche:

JW1AFSN-DC36V-F.pdf

Stato di RoHS

Senza piombo / RoHS

Condizione di scorta

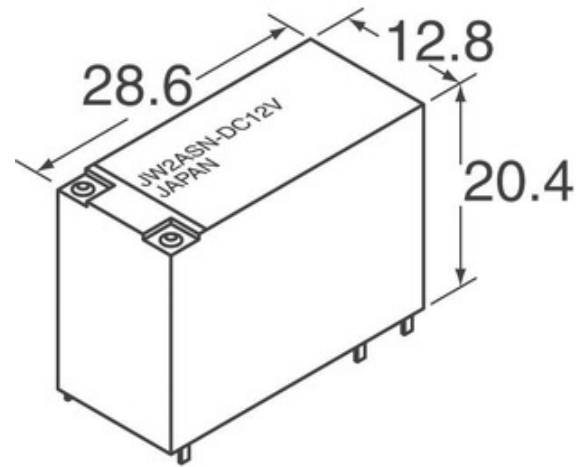
38069 pcs stock

Nave da

Hong Kong

Modo di spedizione

DHL/Fedex/TNT/UPS/EMS



L'immagine può essere rappresentativa. Vedi le specifiche per i dettagli del prodotto.

**RICHIESTA DI OFFERTA**

#### Specifiche di JW1AFSN-DC36V-F

NUMERO DI PARTE	JW1AFSN-DC36V-F
FABBRICANTE	Panasonic
DESCRIZIONE	JW RELAY 1 FORM A 36V 10A
STATO LEAD SENZA PIOMBO / ROHS	Senza piombo / RoHS
QUANTITÀ DISPONIBILE	38069 pcs
SCHEDA DATI	JW1AFSN-DC36V-F.pdf
SERIE	*
MOISTURE SENSITIVITY LEVEL (MSL)	1 (Unlimited)
STATO SENZA PIOMBO / STATO ROHS	Lead free / RoHS Compliant
DESCRIZIONE DETTAGLIATA	Relay Coil

#### Tag correlati

Panasonic JW1AFSN-DC36V-F	Distributore JW1AFSN-DC36V-F	Fornitore JW1AFSN-DC36V-F
Prezzo JW1AFSN-DC36V-F	Immagini JW1AFSN-DC36V-F	Immagine JW1AFSN-DC36V-F
Scheda tecnica JW1AFSN-DC36V-F PDF	JW1AFSN-DC36V-F Scarica la scheda tecnica	Datasheet JW1AFSN-DC36V-F
Azione JW1AFSN-DC36V-F	Acquista JW1AFSN-DC36V-F	Acquista Panasonic JW1AFSN-DC36V-F
Panasonic JW1AFSN-DC36V-F	Fornitore Panasonic	Distributore Panasonic
Panasonic JW1AFSN-DC36V-F	Panasonic - Consumer Division JW1AFSN-DC36V-F	Panasonic - Consumer Electronics Corp. JW1AFSN-DC36V-F
Panasonic Battery Group JW1AFSN-DC36V-F	Panasonic Electric Works - ACSD JW1AFSN-DC36V-F	Panasonic Electronic Components - Semiconductor Pr JW1AFSN-DC36V-F
Panasonic - ATG JW1AFSN-DC36V-F	Panasonic - BSG JW1AFSN-DC36V-F	Panasonic - DTG JW1AFSN-DC36V-F
Panasonic Electric Works JW1AFSN-DC36V-F	Panasonic Electronic Components JW1AFSN-DC36V-F	Panasonic Industrial Automation Sales JW1AFSN-DC36V-F
Panasonic Semiconductor JW1AFSN-DC36V-F		

#### prodotti correlati

<p><b>JW1AFSN-DC5V-F</b>                  Produttori: Panasonic                  Descrizione: RELAY GEN PURPOSE SPST 10A 5V                  disponibile: 28185 pcs  <a href="#">RFQ</a></p>	<p><b>JW1AFSN-DC24V</b>                  Produttori: Panasonic                  Descrizione: RELAY GEN PURPOSE SPST 10A 24V                  disponibile: 4181 pcs  <a href="#">RFQ</a></p>
<p><b>JW1AFSN-DC24V-TUV-F</b>                  Produttori: Panasonic                  Descrizione: JW RELAY 1 FORM A 24V 10A                  disponibile: 39266 pcs  <a href="#">RFQ</a></p>	<p><b>JW1AFSN-DC48V-TV</b>                  Produttori: Panasonic                  Descrizione: RELAY GEN PURPOSE SPST 10A 48V                  disponibile: 40394 pcs  <a href="#">RFQ</a></p>
<p><b>JW1AFSN-DC24V-F</b>                  Produttori: Panasonic                  Descrizione: RELAY GEN PURPOSE SPST 10A 24V                  disponibile: 28810 pcs  <a href="#">RFQ</a></p>	<p><b>JW1AFSN-DC18V</b>                  Produttori: Panasonic                  Descrizione: RELAY GEN PURPOSE SPST 10A 18V                  disponibile: 44608 pcs  <a href="#">RFQ</a></p>
<p><b>JW1AFSN-DC24V-TV</b>                  Produttori: Panasonic                  Descrizione: RELAY GEN PURPOSE SPST 10A 24V                  disponibile: 39989 pcs  <a href="#">RFQ</a></p>	<p><b>JW1AFSN-DC48V-F</b>                  Produttori: Panasonic                  Descrizione: RELAY GEN PURPOSE SPST 10A 48V                  disponibile: 31362 pcs  <a href="#">RFQ</a></p>
<p><b>JW1AFSN-DC24V-TV-F</b>                  Produttori: Panasonic                  Descrizione: JW RELAY 1 FORM A 24V 10A                  disponibile: 33848 pcs  <a href="#">RFQ</a></p>	<p><b>JW1AFSN-DC48V-TV-F</b>                  Produttori: Panasonic                  Descrizione: JW RELAY 1 FORM A 48V 10A                  disponibile: 37571 pcs  <a href="#">RFQ</a></p>
<p><b>JW1AFSN-DC5V</b>                  Produttori: Panasonic                  Descrizione: RELAY GEN PURPOSE SPST 10A 5V                  disponibile: 3779 pcs  <a href="#">RFQ</a></p>	<p><b>JW1AFSN-DC48V</b>                  Produttori: Panasonic                  Descrizione: RELAY GEN PURPOSE SPST 10A 48V                  disponibile: 40277 pcs  <a href="#">RFQ</a></p>