



Omron

G5LA-1A4-CF DC5

Numero di parte:

G5LA-1A4-CF DC5

Costruttore / Marca:

Omron

Descrizione del prodotto

RELAY GEN PURPOSE SPST 10A 5V

Schede tecniche:

 G5LA-1A4-CF DC5.pdf

Stato di RoHS

 Senza piombo / RoHS

Condizione di scorta

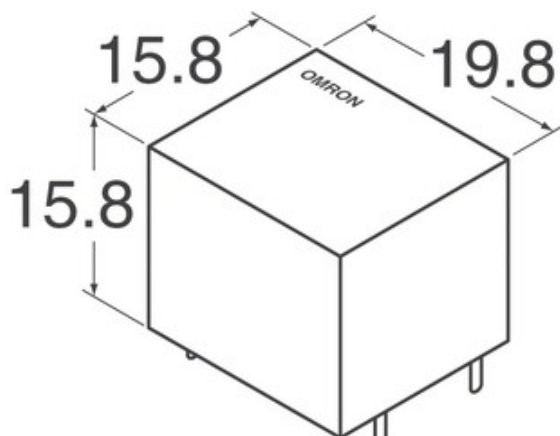
2887 pcs stock

Nave da

Hong Kong


Modo di spedizione

DHL/Fedex/TNT/UPS/EMS



L'immagine può essere rappresentativa. Vedi le specifiche per i dettagli del prodotto.

Specifiche di G5LA-1A4-CF DC5

| | |
|----------------------------------|---|
| NUMERO DI PARTE | G5LA-1A4-CF DC5 |
| FABBRICANTE | Omron |
| DESCRIZIONE | RELAY GEN PURPOSE SPST 10A 5V |
| STATO LEAD SENZA PIOMBO / ROHS | Senza piombo / RoHS |
| QUANTITÀ DISPONIBILE | 2887 pcs |
| SCHEDA DATI |  G5LA-1A4-CF DC5.pdf |
| ATTIVA TENSIONE (MAX) | 3.75 VDC |
| TENSIONE DI DISATTIVAZIONE (MIN) | 0.5 VDC |
| STILE DI TERMINAZIONE | PC Pin |
| TENSIONE DI COMMUTAZIONE | 250VAC, 24VDC - Max |
| SERIE | G5LA |
| TEMPO DI RILASCIO | 5ms |
| TIPO DI RELÈ | General Purpose |
| IMBALLAGGIO | Tray |
| ALTRI NOMI | G5LA-1A4-CFDC5 G5LA1A4CF5DC G5LA1A4CFDC5 G5LA6028M |
| TEMPERATURA DI ESERCIZIO | -40°C ~ 85°C |
| TEMPO DI FUNZIONAMENTO | 10ms |
| TIPO MONTAGGIO | Through Hole |
| STATO SENZA PIOMBO / STATO ROHS | Lead free / RoHS Compliant |
| CARATTERISTICHE | Insulation - Class F, Sealed - Fully |
| DESCRIZIONE DETTAGLIATA | General Purpose Relay SPST-NO (1 Form A) 5VDC Coil Through Hole |
| CONTATTI (CURRENT) | 10A |
| MATERIALE DEL CONTATTO | Silver Tin Oxide (AgSnO) |
| MODULO DI CONTATTO | SPST-NO (1 Form A) |
| TENSIONE DELLA BOBINA | 5VDC |
| TIPO DI BOBINA | Non Latching |
| RESISTENZA BOBINA | 69 Ohms |
| POTENZA BOBINA | 360 mW |
| CORRENTE BOBINA | 72.0mA |

Tag correlati

| | | |
|---------------------------------------|--|---|
| Omron G5LA-1A4-CF DC5 | Distributore G5LA-1A4-CF DC5 | Fornitore G5LA-1A4-CF DC5 |
| Prezzo G5LA-1A4-CF DC5 | Immagini G5LA-1A4-CF DC5 | Immagine G5LA-1A4-CF DC5 |
| Scheda tecnica G5LA-1A4-CF DC5 PDF | G5LA-1A4-CF DC5 Scarica la scheda tecnica | Datasheet G5LA-1A4-CF DC5 |
| Azione G5LA-1A4-CF DC5 | Acquista G5LA-1A4-CF DC5 | Acquista Omron G5LA-1A4-CF DC5 |
| Omron G5LA-1A4-CF DC5 | Fornitore Omron | Distributore Omron |
| Omron G5LA-1A4-CF DC5 | Omron Electronics Inc-IA Div G5LA-1A4-CF DC5 | Omron Electronics Inc-EMC Div G5LA-1A4-CF DC5 |
| Omron Electronics LLC G5LA-1A4-CF DC5 | | |

prodotti correlati

| | |
|---|--|
|  <p>G5LA-1A4-CF DC9 Produttori: Omron Descrizione: RELAY GEN PURPOSE SPST 10A 9V disponibile: 4298 pcs</p> <p>RFQ</p> |  <p>G5LA-1A4 DC9 Produttori: Omron Descrizione: RELAY GEN PURPOSE SPST 10A 9V disponibile: 5722 pcs</p> <p>RFQ</p> |
|  <p>G5LA-1A4-CF DC24 Produttori: Omron Descrizione: RELAY GEN PURPOSE SPST 10A 24V disponibile: 5516 pcs</p> <p>RFQ</p> |  <p>G5LA-1A4 DC48 Produttori: Omron Descrizione: RELAY GEN PURPOSE SPST 10A 48V disponibile: 5146 pcs</p> <p>RFQ</p> |
|  <p>G5LA-1A4-CF DC48 Produttori: Omron Descrizione: RELAY GEN PURPOSE SPST 10A 48V disponibile: 6021 pcs</p> <p>RFQ</p> |  <p>G5LA-1A4 DC5 Produttori: Omron Descrizione: RELAY GEN PURPOSE SPST 10A 5V disponibile: 7051 pcs</p> <p>RFQ</p> |
|  <p>G5LB-1-DC12 Produttori: Omron Descrizione: RELAY GEN PURPOSE SPST 10A 12V disponibile: 3553 pcs</p> <p>RFQ</p> |  <p>G5LB-1-DC24 Produttori: Omron Descrizione: RELAY GEN PURPOSE SPST 10A 24V disponibile: 2714 pcs</p> <p>RFQ</p> |
|  <p>G5LB-1-DC5 Produttori: Omron Descrizione: RELAY GEN PURPOSE SPST 10A 5V disponibile: 3021 pcs</p> <p>RFQ</p> |  <p>G5LB-1-DC48 Produttori: Omron Descrizione: RELAY GEN PURPOSE SPST 10A 48V disponibile: 6191 pcs</p> <p>RFQ</p> |
|  <p>G5LA14DC18 Produttori: Omron Descrizione: RELAY GEN PURPOSE disponibile: 4551 pcs</p> <p>RFQ</p> |  <p>G5LA-1A4-CF DC12 Produttori: Omron Descrizione: RELAY GEN PURPOSE SPST 10A 12V disponibile: 5906 pcs</p> <p>RFQ</p> |