

Grayhill, Inc.

62S11-H9-020S

Numero di parte:

62S11-H9-020S

Costruttore / Marca:

Grayhill, Inc.

Descrizione del prodotto

ROTARY ENCODER OPTICAL 32PPR

Schede tecniche:

62S11-H9-020S.pdf

Stato di RoHS

Senza piombo / RoHS

Condizione di scorta

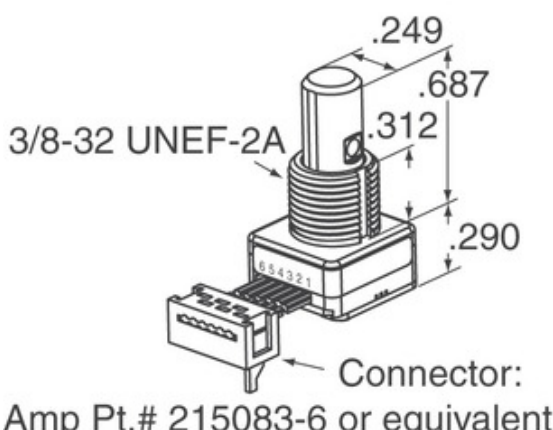
2170 pcs stock

Nave da

Hong Kong

Modo di spedizione

DHL/Fedex/TNT/UPS/EMS



Connector:
Amp Pt.# 215083-6 or equivalent

L'immagine può essere rappresentativa. Vedi le specifiche per i dettagli del prodotto.

Specifiche di 62S11-H9-020S

NUMERO DI PARTE	62S11-H9-020S
FABBRICANTE	Grayhill, Inc.
DESCRIZIONE	ROTARY ENCODER OPTICAL 32PPR
STATO LEAD SENZA PIOMBO / ROHS	Senza piombo / RoHS
QUANTITÀ DISPONIBILE	2170 pcs
SCHEDA DATI	62S11-H9-020S.pdf
TENSIONE DI ALIMENTAZIONE -	5V
STILE DI TERMINAZIONE	Cable Leads
SERIE	62S
DURATA DI ROTAZIONE (CICLI AL MINUTO)	1M
IMPULSI PER GIRO	32
TIPO DI USCITA	Quadrature (Incremental)
ALTRI NOMI	62S11H9020S
ORIENTAMENTO	Vertical
TIPO MONTAGGIO	Panel Mount
MOISTURE SENSITIVITY LEVEL (MSL)	1 (Unlimited)
STATO SENZA PIOMBO / STATO ROHS	Lead free / RoHS Compliant
TIPO DI CODIFICATORE	Optical
ARRESTO	Yes
INTERRUTTORE INTEGRATO	Yes
TIPO DI ATTUATORE	1/4" Dia Flatted End

Tag correlati

Grayhill, Inc. 62S11-H9-020S	Distributore 62S11-H9-020S	Fornitore 62S11-H9-020S
Prezzo 62S11-H9-020S	Immagini 62S11-H9-020S	Immagine 62S11-H9-020S
Scheda tecnica 62S11-H9-020S PDF	62S11-H9-020S Scarica la scheda tecnica	Datasheet 62S11-H9-020S
Azione 62S11-H9-020S	Acquista 62S11-H9-020S	Acquista Grayhill, Inc. 62S11-H9-020S
Grayhill, Inc. 62S11-H9-020S	Fornitore Grayhill, Inc.	Distributore Grayhill, Inc.
Grayhill, Inc. 62S11-H9-020S	Grayhill Inc. 62S11-H9-020S	

prodotti correlati

<p>62S11-H0-P Produttori: Grayhill, Inc. Descrizione: ROTARY ENCODER OPT 32PPR 10" CBL disponibile: 2508 pcs</p> <p>RFQ</p>	<p>62S11-H9-040S Produttori: Grayhill, Inc. Descrizione: ROTARY ENCODER OPTICAL 32PPR disponibile: 2086 pcs</p> <p>RFQ</p>
<p>62S11-H9-060C Produttori: Grayhill, Inc. Descrizione: ROTARY ENCODER OPTICAL 32PPR disponibile: 2172 pcs</p> <p>RFQ</p>	<p>62S11-H9-050S Produttori: Grayhill, Inc. Descrizione: ROTARY ENCODER OPTICAL 32PPR disponibile: 1839 pcs</p> <p>RFQ</p>
<p>62S11-H9-060SH Produttori: Grayhill, Inc. Descrizione: ROTARY ENCODER OPTICAL 32PPR disponibile: 1966 pcs</p> <p>RFQ</p>	<p>62S11-H9-020C Produttori: Grayhill, Inc. Descrizione: ROTARY ENCODER OPTICAL 32PPR disponibile: 2176 pcs</p> <p>RFQ</p>
<p>62S11-H9-040C Produttori: Grayhill, Inc. Descrizione: ROTARY ENCODER OPTICAL 32PPR disponibile: 1975 pcs</p> <p>RFQ</p>	<p>62S11-H0-060C Produttori: Grayhill, Inc. Descrizione: ROTARY ENCODER OPTICAL 32PPR disponibile: 2181 pcs</p> <p>RFQ</p>
<p>62S11-H0-PH Produttori: Grayhill, Inc. Descrizione: ROTARY ENCODER OPTICAL 32PPR disponibile: 2006 pcs</p> <p>RFQ</p>	<p>62S11-H9-025S Produttori: Grayhill, Inc. Descrizione: ROTARY ENCODER OPTICAL 32PPR disponibile: 2155 pcs</p> <p>RFQ</p>
<p>62S11-H0-060SH Produttori: Grayhill, Inc. Descrizione: ROTARY ENCODER OPTICAL 32PPR disponibile: 2339 pcs</p> <p>RFQ</p>	<p>62S11-H0-200S Produttori: Grayhill, Inc. Descrizione: ROTARY ENCODER OPTICAL 32PPR disponibile: 1933 pcs</p> <p>RFQ</p>

Copyright © 2020 Distributore affidabile dei componenti elettronici

E-mail: Info@infinity-electronic.com

Indirizzo: 17F, edificio commerciale Gaylord, 114-118 Lockhart Road, Wan Chai, Hong Kong

