

OSRAM
 Opto Semiconductors

OSRAM Opto Semiconductors, Inc.

SFH 7710

Numero di parte:

SFH 7710

Costruttore / Marca:

OSRAM Opto Semiconductors, Inc.

Descrizione del prodotto

SENSOR TILT DIGITAL 10MA SMD

Schede tecniche:

SFH 7710.pdf

Stato di RoHS

Senza piombo / RoHS

Condizione di scorta

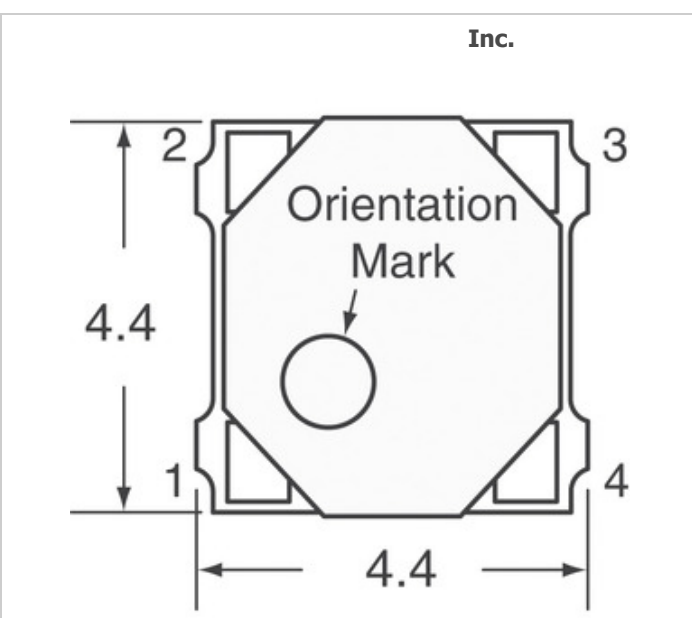
6226 pcs stock

Nave da

Hong Kong

Modo di spedizione

DHL/Fedex/TNT/UPS/EMS

RICHIESTA DI OFFERTA


L'immagine può essere rappresentativa. Vedi le specifiche per i dettagli del prodotto.

Specifiche di SFH 7710

NUMERO DI PARTE	SFH 7710
FABBRICANTE	OSRAM Opto Semiconductors, Inc.
DESCRIZIONE	SENSOR TILT DIGITAL 10MA SMD
STATO LEAD SENZA PIOMBO / ROHS	Senza piombo / RoHS
QUANTITÀ DISPONIBILE	6226 pcs
SCHEDA DATI	SFH 7710.pdf
TENSIONE DI ALIMENTAZIONE -	2.3 V ~ 3.6 V
SERIE	-
IMBALLAGGIO	Tape & Reel (TR)
CONTENITORE / INVOLUCRO	4-SMD
TIPO DI USCITA	Digital, Open Drain
ALTRI NOMI	475-1269-2 Q3437777 Q65110A4407 SFH 7710-Z
TEMPERATURA DI ESERCIZIO	-20°C ~ 65°C
ANGOLO DI FUNZIONAMENTO	-
TIPO MONTAGGIO	Surface Mount
MOISTURE SENSITIVITY LEVEL (MSL)	4 (72 Hours)
STATO SENZA PIOMBO / STATO ROHS	Lead free / RoHS Compliant
CORRENTE - USCITA	10mA

Tag correlati

OSRAM Opto Semiconductors, Inc. SFH 7710	Distributore SFH 7710	Fornitore SFH 7710
Prezzo SFH 7710	Immagini SFH 7710	Immagine SFH 7710
Scheda tecnica SFH 7710 PDF	SFH 7710 Scarica la scheda tecnica	Datasheet SFH 7710
Azione SFH 7710	Acquista SFH 7710	Acquista OSRAM Opto Semiconductors, Inc. SFH 7710
OSRAM Opto Semiconductors, Inc. SFH 7710	Fornitore OSRAM Opto Semiconductors, Inc.	Distributore OSRAM Opto Semiconductors, Inc.
OSRAM Opto Semiconductors, Inc. SFH 7710	OSRAM Opto Semiconductors Inc. SFH 7710	

prodotti correlati

<p>SFH 7251 Produttori: OSRAM Opto Semiconductors, Inc. Descrizione: EMITTER IR MULTI TOPLED disponibile: 201460 pcs</p> <p>RFQ</p>	<p>SFH 7770 Produttori: OSRAM Opto Semiconductors, Inc. Descrizione: LIGHT SENSOR AMBIENT SMD disponibile: 2988 pcs</p> <p>RFQ</p>
<p>SFH 7740-Z Produttori: OSRAM Opto Semiconductors, Inc. Descrizione: SENSOR OPTO REFLECTIVE 6SMD disponibile: 3146 pcs</p> <p>RFQ</p>	<p>SFH 757 Produttori: International Rectifier (Infineon Technologies) Descrizione: TRANSMITTER DIODE FIBER OPTIC disponibile: 2799 pcs</p> <p>RFQ</p>
<p>SFH 7250 Produttori: OSRAM Opto Semiconductors, Inc. Descrizione: EMITTER IR 850NM disponibile: 181732 pcs</p> <p>RFQ</p>	<p>SFH 7225-Z Produttori: OSRAM Opto Semiconductors, Inc. Descrizione: LED YELLOW CLEAR SMD disponibile: 3784 pcs</p> <p>RFQ</p>
<p>SFH 757V Produttori: International Rectifier (Infineon Technologies) Descrizione: TRANSMITTER DIODE FIBER OPTIC disponibile: 3285 pcs</p> <p>RFQ</p>	<p>SFH 7770 E6 Produttori: OSRAM Opto Semiconductors, Inc. Descrizione: ALS, PROXIMITY SENSOR (2-IN-1) disponibile: 6277 pcs</p> <p>RFQ</p>
<p>SFH 7743-Z Produttori: OSRAM Opto Semiconductors, Inc. Descrizione: PHOTODETECTOR SCHMITT SMD disponibile: 5572 pcs</p> <p>RFQ</p>	<p>SFH 7741-Z Produttori: OSRAM Opto Semiconductors, Inc. Descrizione: PROXIMITY SENSOR 30MM disponibile: 7021 pcs</p> <p>RFQ</p>
<p>SFH 7252 Produttori: OSRAM Opto Semiconductors, Inc. Descrizione: MULTI TOPLED disponibile: 221960 pcs</p> <p>RFQ</p>	<p>SFH 7771 Produttori: OSRAM Opto Semiconductors, Inc. Descrizione: CHIP ON BOARD disponibile: 132216 pcs</p> <p>RFQ</p>

Copyright © 2020 Distributore affidabile dei componenti elettronici

E-mail: Info@infinity-electronic.com

Indirizzo: 17F, edificio commerciale Gaylord, 114-118 Lockhart Road, Wan Chai, Hong Kong

